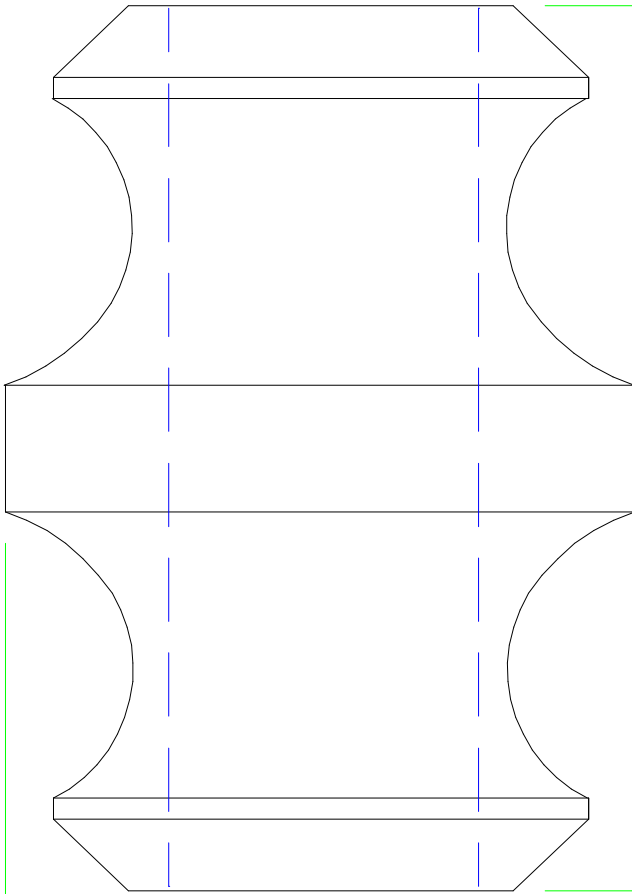
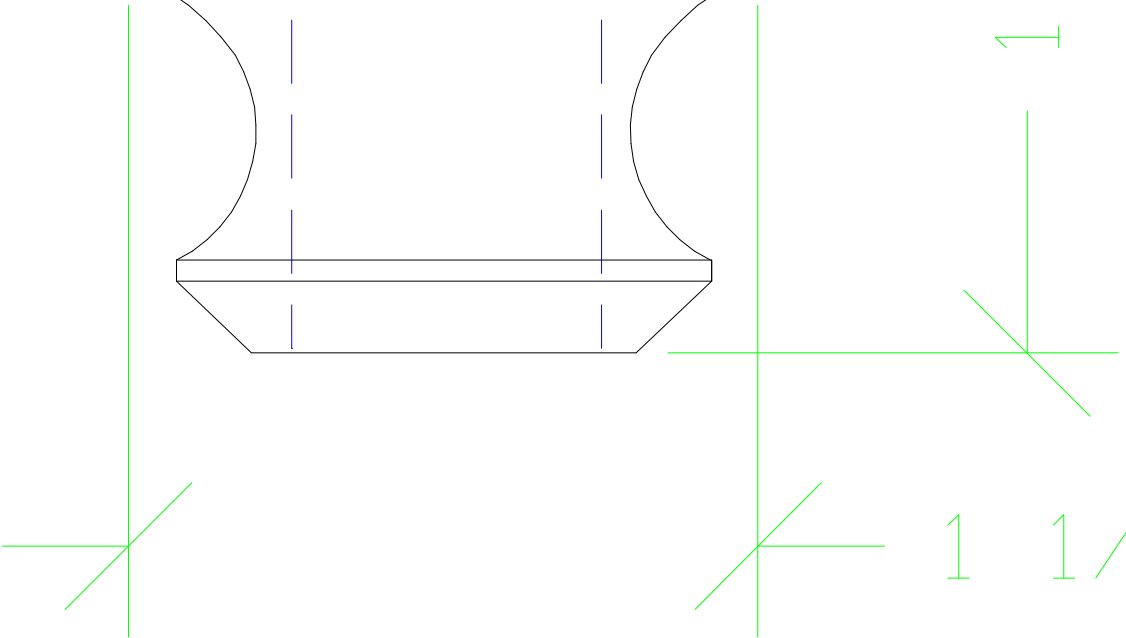


$5/8$



$3/4$

1



$1 \ 1/4$