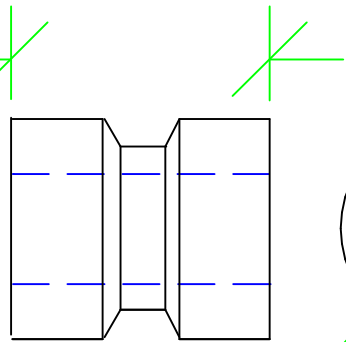
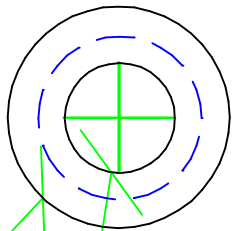


7/8

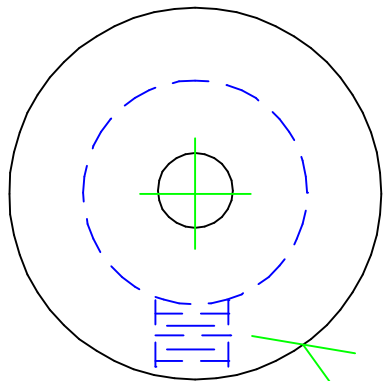
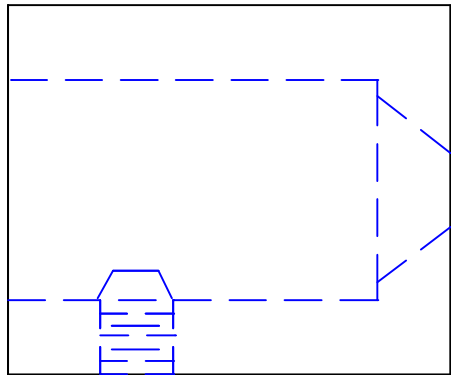


$\varnothing 3/4$



$\varnothing 3/8$

1 1/2



$\varnothing 1 1/4$