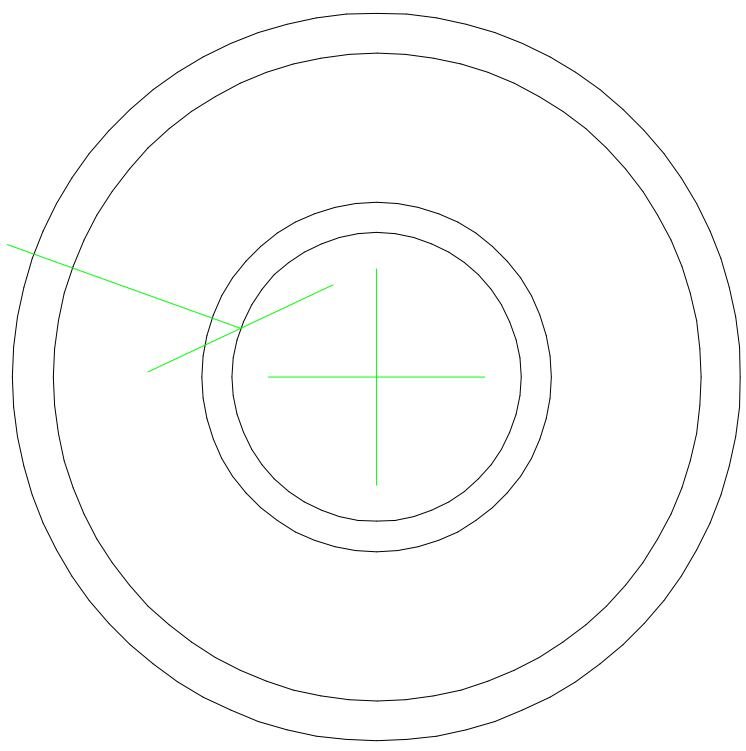
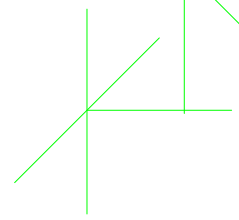
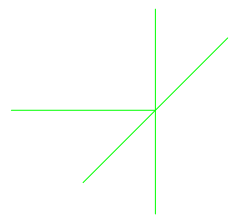
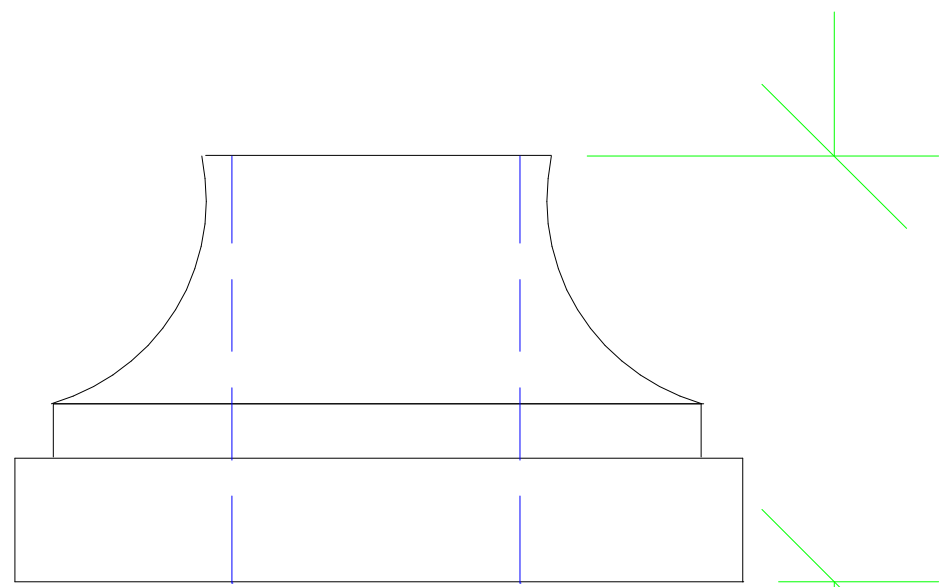


$\varnothing 1/2$



$3/4$



$1 \quad 1/4$