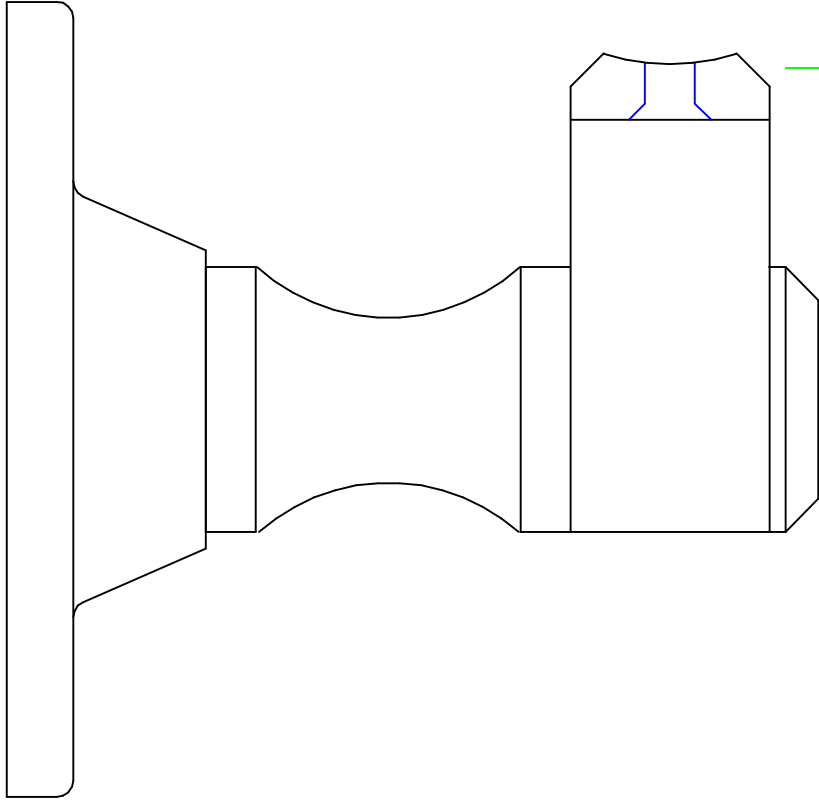
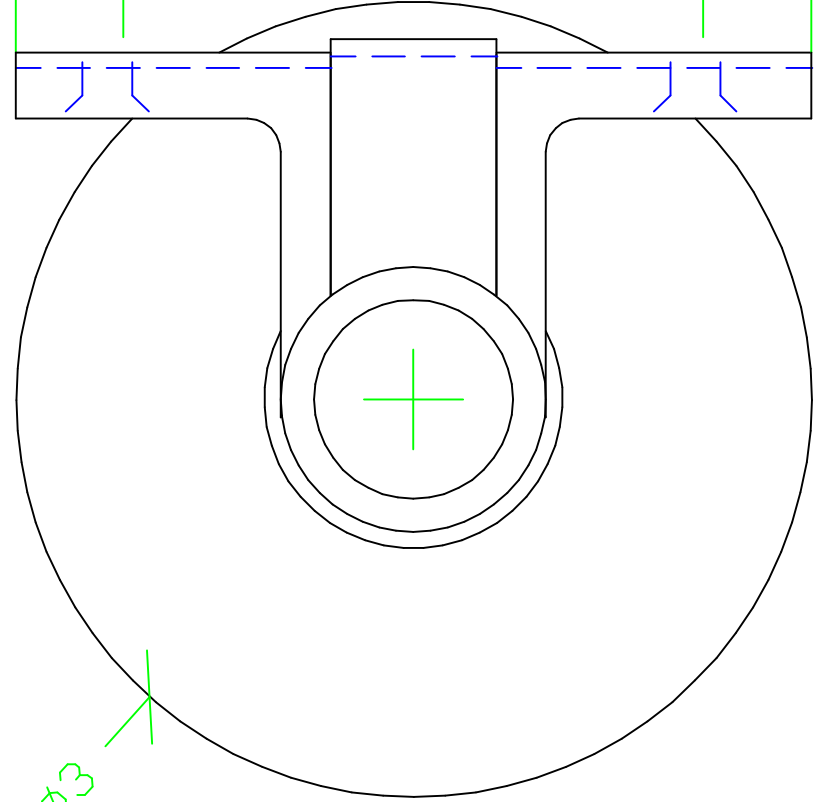


$2 \frac{1}{2}$



$1 \frac{1}{4}$

3
 $2 \frac{3}{16}$



$\phi 3$